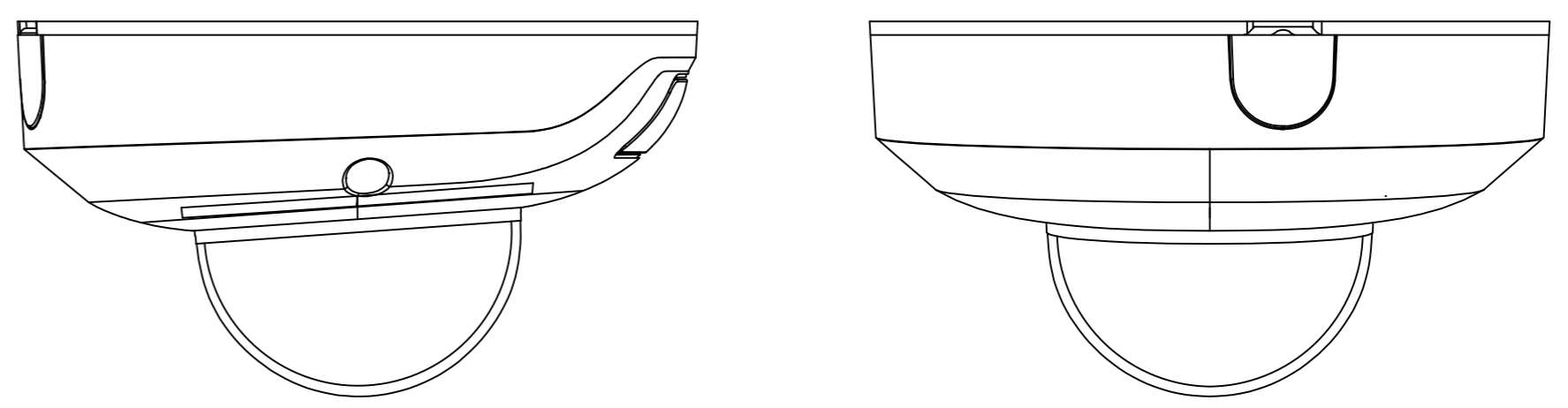
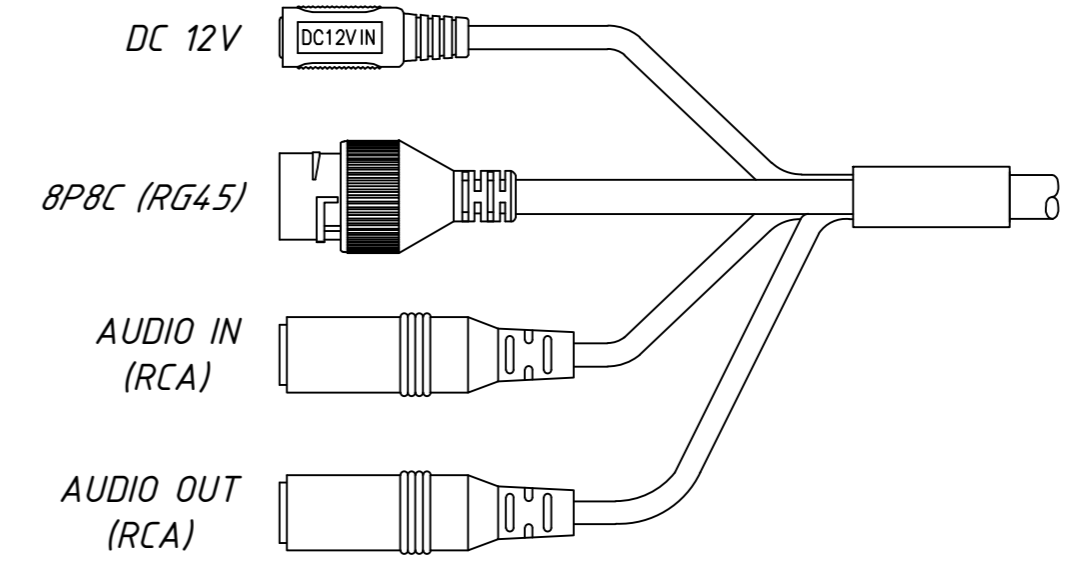
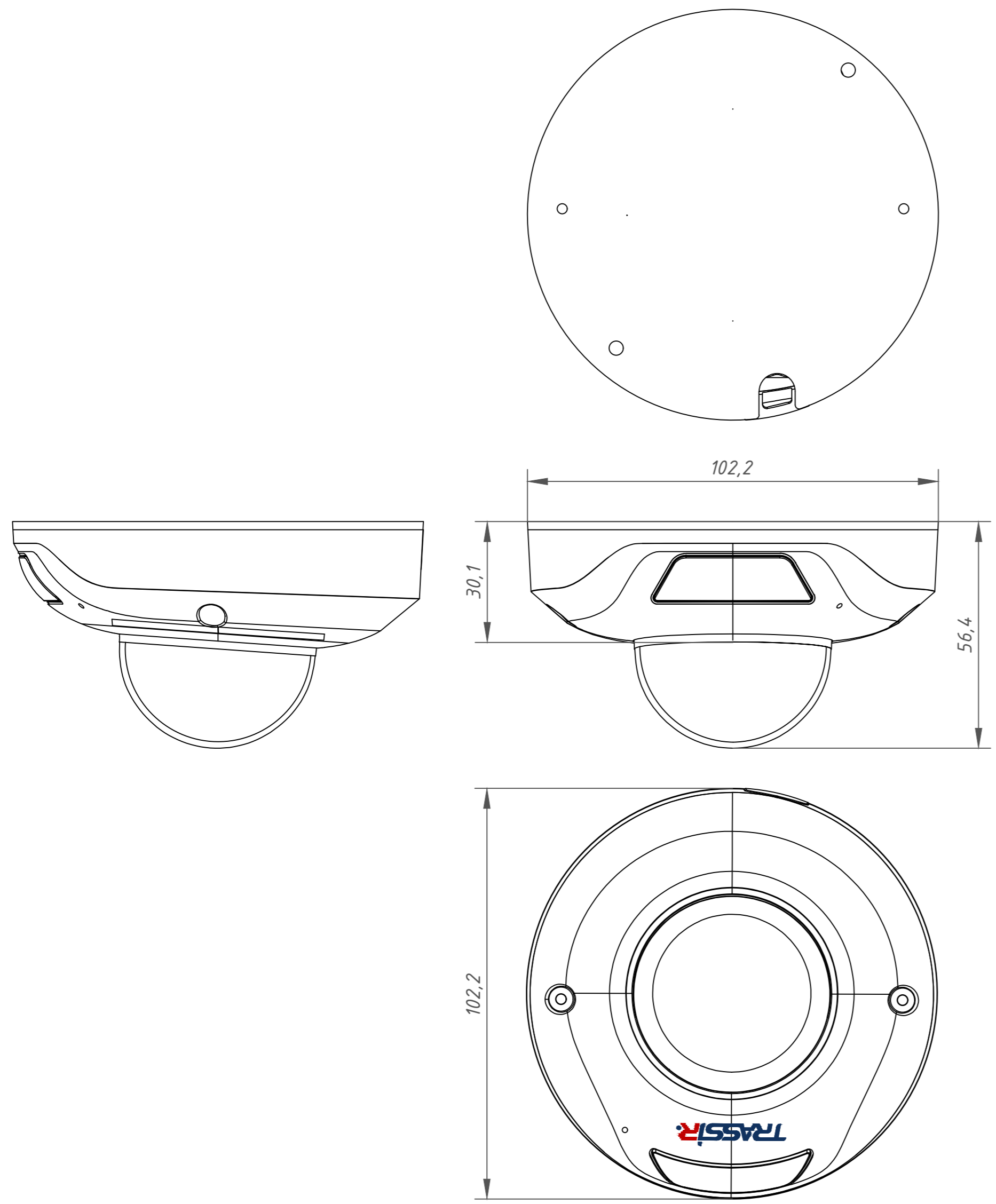


Справ. №
Перв. примеч.

Инв. № подл.
Подп. и дата
Взам. инв. №
Инв. № дубл.
Подп. дата



Изм.	Лист	№ докум.	Подп.	Дата	TR-D4221WDIR2 (2.8 мм) 036-1-564478	Лит.	Масса	Масштаб
Разраб.	Войцеховская			11.19			0.38	1:1
Пров.	Рыбкин			11.19		Лист	Листов	1
Н. контр.	Рыбкин			11.19				

